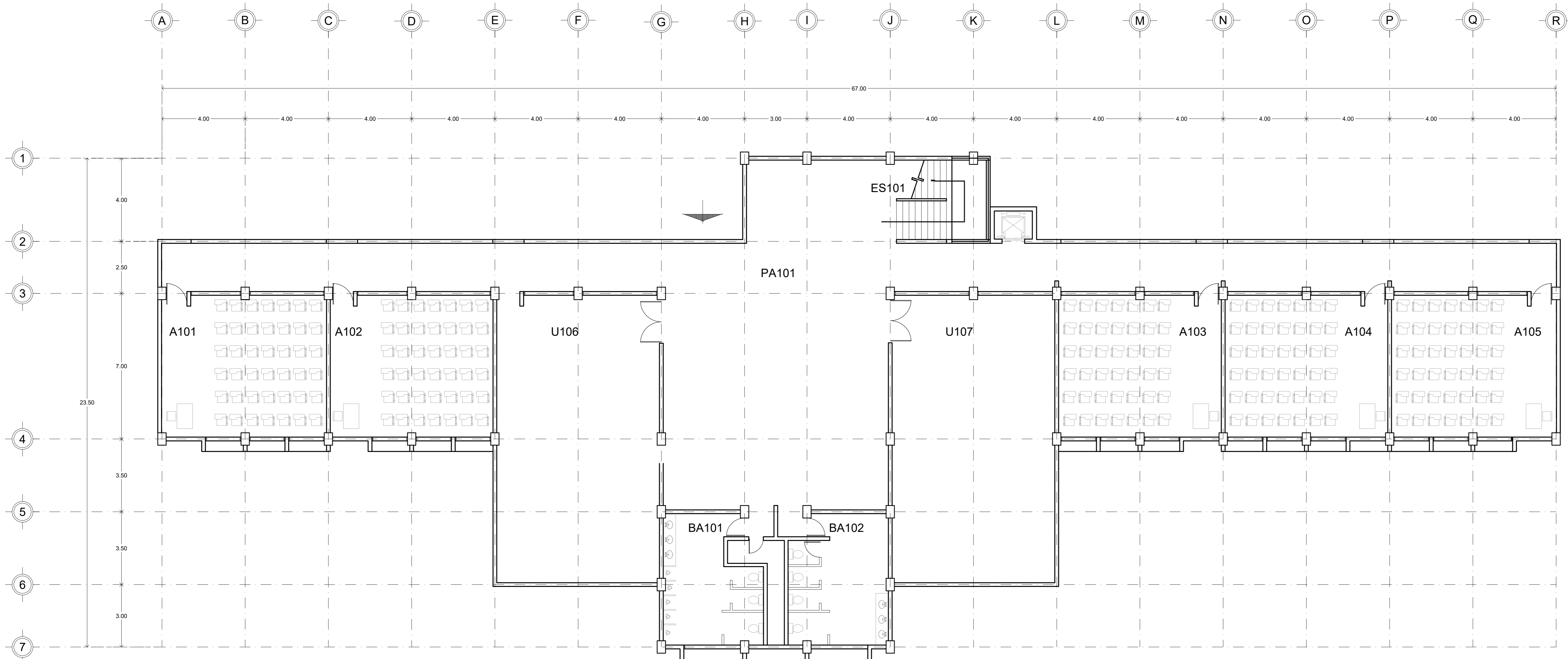
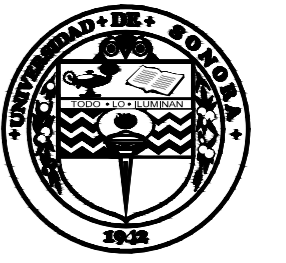


NOTAS GENERALES:

- 1.- ES RESPONSABILIDAD DEL CONSTRUCTOR VERIFICAR NIVELES Y MEDIDAS EN LA OBRA ANTES DE INICIAR CUALQUIER TRABAJO DE CONSTRUCCION O DISEÑO.
- 2.- LAS COTAS RIGEN AL DIBUJO Y NO DEBERAN TOMARSE MEDIDAS A ESCALA.
- 3.- CUALQUIER MODIFICACION O CAMBIO HECHO AL PROYECTO DEBERA SER NOTIFICADO
- 4.- ESTE PLANO SE COMPLEMENTA CON LOS PLANOS DE ACABADOS E INSTALACIONES CORRESPONDIENTES.



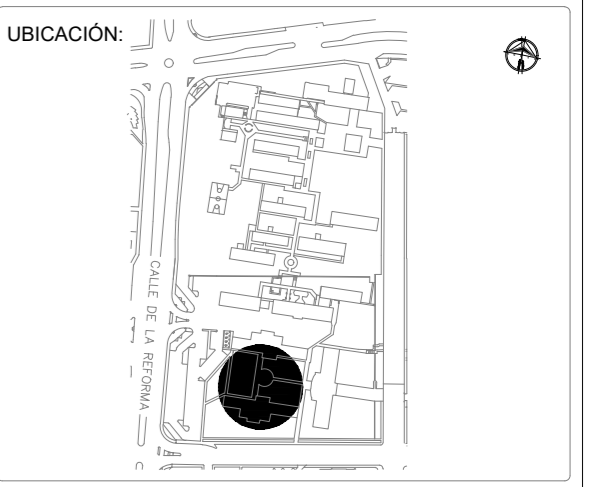
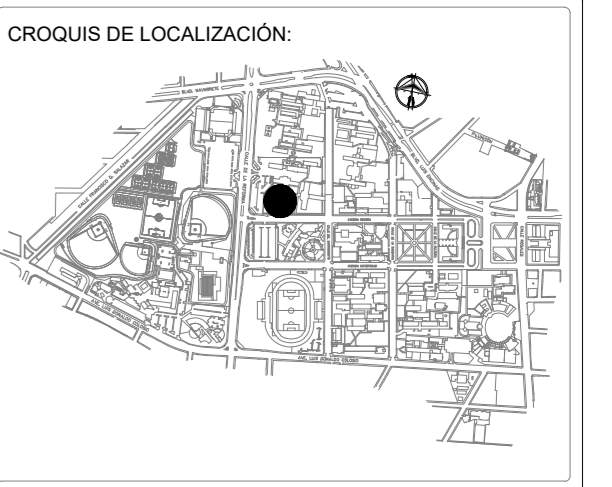
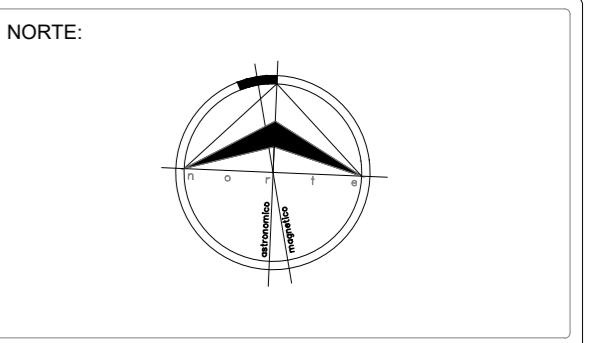
PLANTA ARQUITECTÓNICA BAJA



DIRECCIÓN DE:
INFRAESTRUCTURA

NOTA:
LA INFORMACIÓN CONTENIDA EN ESTE PLANO ES PROPIEDAD INTELECTUAL EXCLUSIVA DE LA UNIVERSIDAD DE SONORA LA CUAL SE RESERVA LOS DERECHOS DE PATENTE Y AUTOR. QUEDA PROHIBIDA LA REPRODUCCIÓN TOTAL O PARCIAL DE ESTE DOCUMENTO, ASÍ COMO CUALQUIER MODIFICACIÓN AL MISMO O USARLO PARA OTROS FINES QUE NO SEAN AUTORIZADOS POR ESCRITO POR LOS REPRESENTANTES DE LA UNIVERSIDAD DE SONORA.

UNIDAD REGIONAL:
CENTRO
DIVISIÓN, DEPARTAMENTO O UNIDAD ADMINISTRATIVA:
DEPARTAMENTO DE CONTABILIDAD



NOMENCLATURA DE LA EDIFICACIÓN:
9Q-2

RESPONSABLE:
DIRECCIÓN DE INFRAESTRUCTURA
PROYECTOS ESPECIALES EXT 1182
REVISIÓN UNISON:
RGLG - SGFG - VDAG - CYAM

TIPO DE PLANO:
ARQUITECTÓNICOS

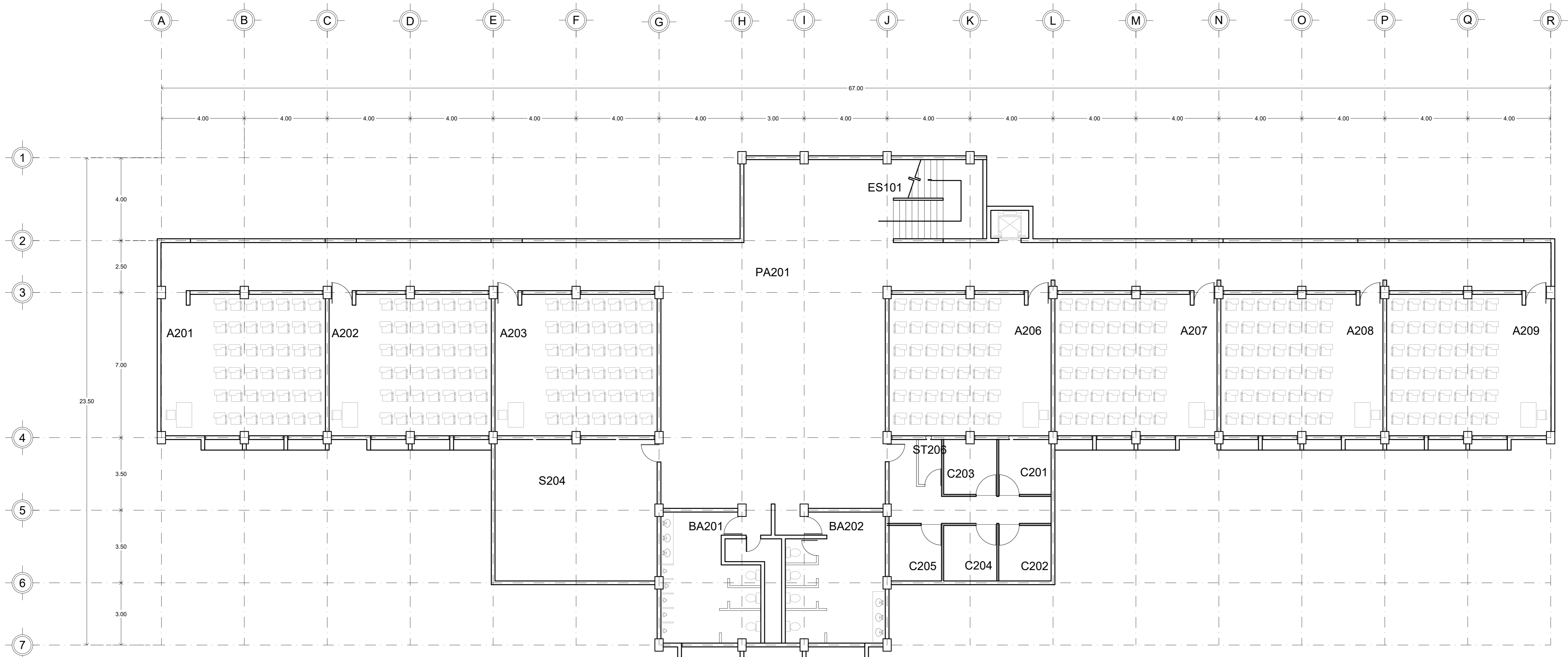
CONTENIDO:
PLANTA ARQUITECTÓNICA

NÚMERO DE CONTROL:
URC-H-HE-09-9Q-2

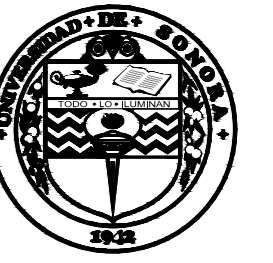
ESCALA: 1:100	CLAVE: ARQ 01
UNIDAD: METROS	NÚMERO: 01 DE 03
FECHA: FEB-2018	

NOTAS GENERALES:

- 1.- ES RESPONSABILIDAD DEL CONSTRUCTOR VERIFICAR NIVELES Y MEDIDAS EN LA OBRA ANTES DE INICIAR CUALQUIER TRABAJO DE CONSTRUCCION O DISEÑO.
- 2.- LAS COTAS RIGEN AL DIBUJO Y NO DEBERAN TOMARSE MEDIDAS A ESCALA.
- 3.- CUALQUIER MODIFICACION O CAMBIO HECHO AL PROYECTO DEBERA SER NOTIFICADO
- 4.- ESTE PLANO SE COMPLEMENTA CON LOS PLANOS DE ACABADOS E INSTALACIONES CORRESPONDIENTES.



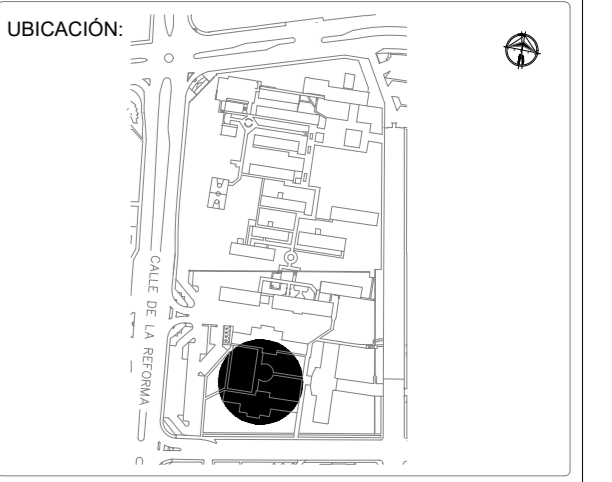
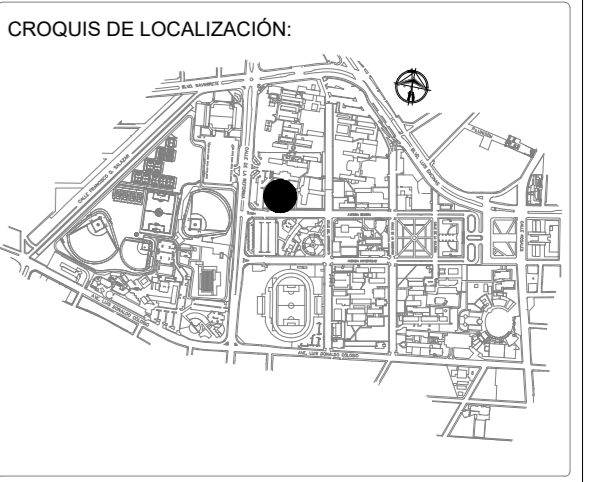
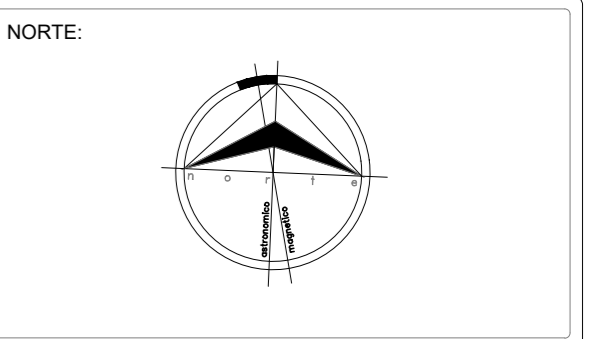
PLANTA ARQUITECTÓNICA PRIMER NIVEL



DIRECCIÓN DE:
INFRAESTRUCTURA

NOTA:
LA INFORMACIÓN CONTENIDA EN ESTE PLANO ES PROPIEDAD INTELLECTUAL EXCLUSIVA DE LA UNIVERSIDAD DE SONORA LA CUAL SE RESERVA LOS DERECHOS DE PATENTE Y AUTOR. QUEDA PROHIBIDA LA REPRODUCCIÓN TOTAL O PARCIAL DE ESTE DOCUMENTO, ASÍ COMO CUALQUIER MODIFICACIÓN AL MISMO O USARLO PARA OTROS FINES QUE NO SEAN AUTORIZADOS POR ESCRITO POR LOS REPRESENTANTES DE LA UNIVERSIDAD DE SONORA.

UNIDAD REGIONAL:
CENTRO
DIVISIÓN, DEPARTAMENTO O UNIDAD ADMINISTRATIVA:
DEPARTAMENTO DE CONTABILIDAD



NOMENCLATURA DE LA EDIFICACIÓN:
9Q-2

RESPONSABLE:
DIRECCIÓN DE INFRAESTRUCTURA
PROYECTOS ESPECIALES EXT 1182
REVISIÓN UNISON:
RGLG - SGFG - VDAG - CYAM

TIPO DE PLANO:
ARQUITECTÓNICOS

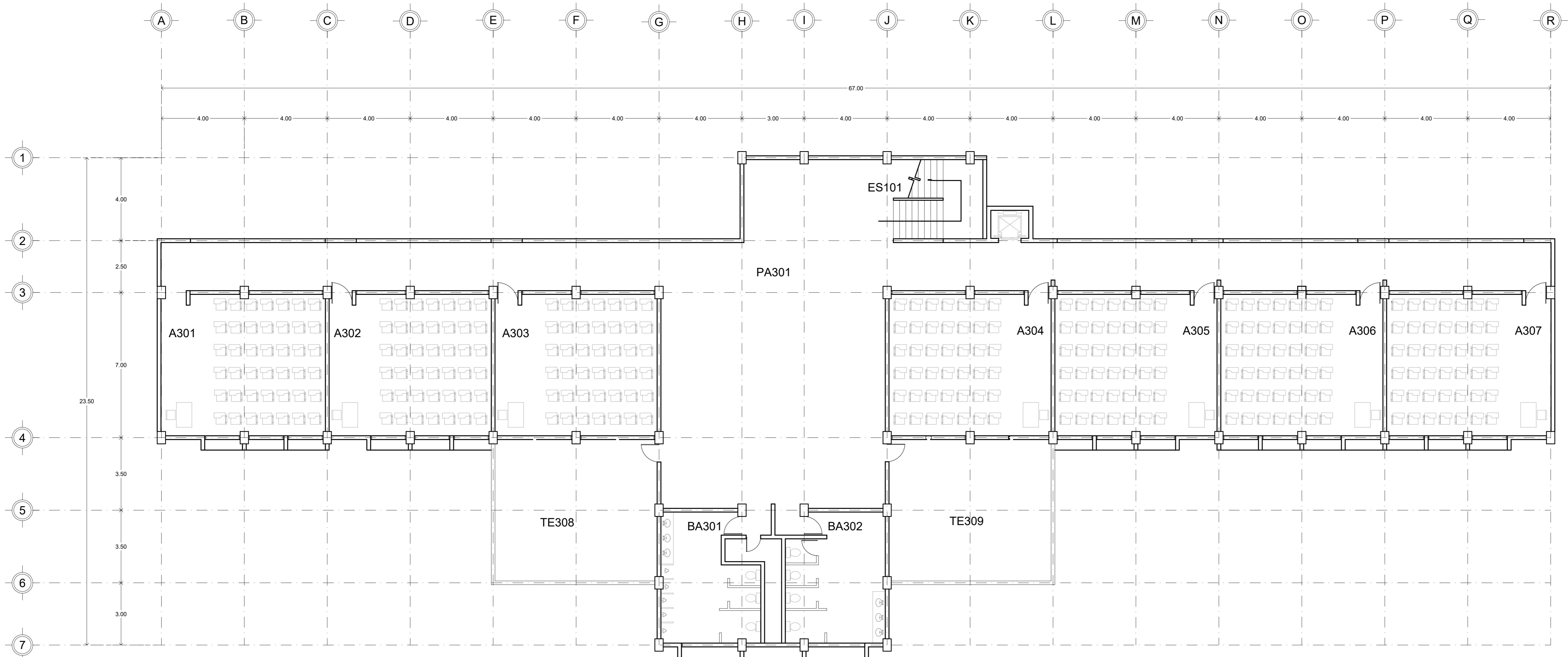
CONTENIDO:
PLANTA ARQUITECTÓNICA

NÚMERO DE CONTROL:
URC-H-HE-09-9Q-2

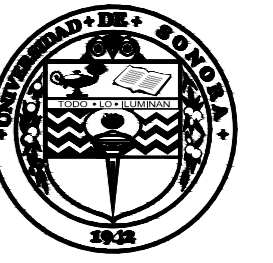
ESCALA: 1:100	CLAVE: ARQ 02
UNIDAD: METROS	NÚMERO: 02 DE 03
FECHA: FEB-2018	

NOTAS GENERALES:

- 1.- ES RESPONSABILIDAD DEL CONSTRUCTOR VERIFICAR NIVELES Y MEDIDAS EN LA OBRA ANTES DE INICIAR CUALQUIER TRABAJO DE CONSTRUCCION O DISEÑO.
- 2.- LAS COTAS RIGEN AL DIBUJO Y NO DEBERAN TOMARSE MEDIDAS A ESCALA.
- 3.- CUALQUIER MODIFICACION O CAMBIO HECHO AL PROYECTO DEBERA SER NOTIFICADO
- 4.- ESTE PLANO SE COMPLEMENTA CON LOS PLANOS DE ACABADOS E INSTALACIONES CORRESPONDIENTES.



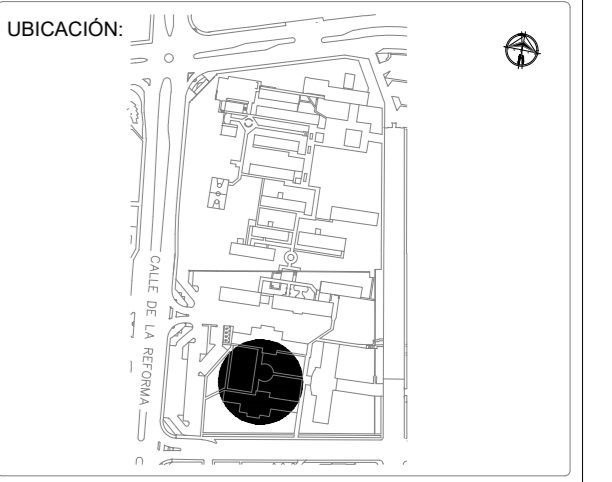
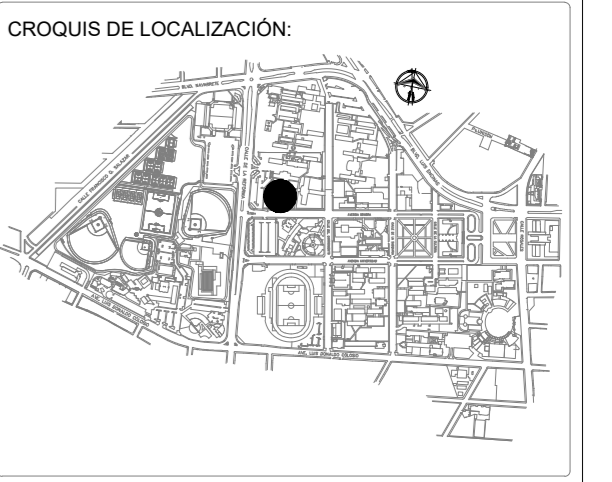
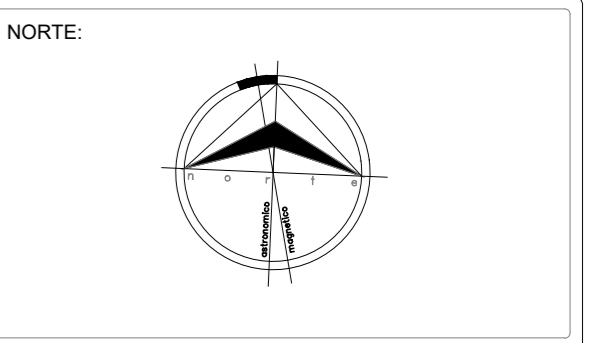
PLANTA ARQUITECTONICA SEGUNDO NIVEL



DIRECCIÓN DE:
INFRAESTRUCTURA

NOTA:
LA INFORMACIÓN CONTENIDA EN ESTE PLANO ES PROPIEDAD INTELECTUAL EXCLUSIVA DE LA UNIVERSIDAD DE SONORA LA CUAL SE RESERVA LOS DERECHOS DE PATENTE Y AUTOR. QUEDA PROHIBIDA LA REPRODUCCIÓN TOTAL O PARCIAL DE ESTE DOCUMENTO, ASÍ COMO CUALQUIER MODIFICACIÓN AL MISMO O USARLO PARA OTROS FINES QUE NO SEAN AUTORIZADOS POR ESCRITO POR LOS REPRESENTANTES DE LA UNIVERSIDAD DE SONORA.

UNIDAD REGIONAL:
CENTRO
DIVISIÓN, DEPARTAMENTO O UNIDAD ADMINISTRATIVA:
DEPARTAMENTO DE CONTABILIDAD



NOMENCLATURA DE LA EDIFICACIÓN:
9Q-2

RESPONSABLE:
DIRECCIÓN DE INFRAESTRUCTURA
PROYECTOS ESPECIALES
EXT 1182
REVISIÓN UNISON:
RGLG - SGFG - VDAG - CYAM

TIPO DE PLANO:
ARQUITECTÓNICOS

CONTENIDO:
PLANTA ARQUITECTÓNICA

NÚMERO DE CONTROL:
URC-H-HE-09-9Q-2

ESCALA: 1:100	CLAVE: ARQ 03
UNIDAD: METROS	NÚMERO: 03 DE 03
FECHA: FEB-2018	